

SISTEMA PATENTADO

DECOFIES

QUICKMARC

Conector rápido para construir marcos de angular y colocar en pavimento, obra u hormigón.

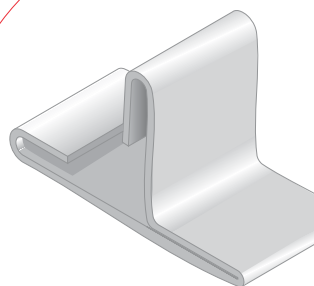
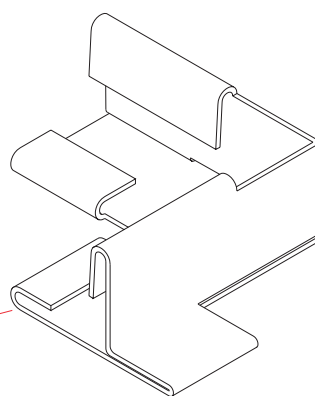
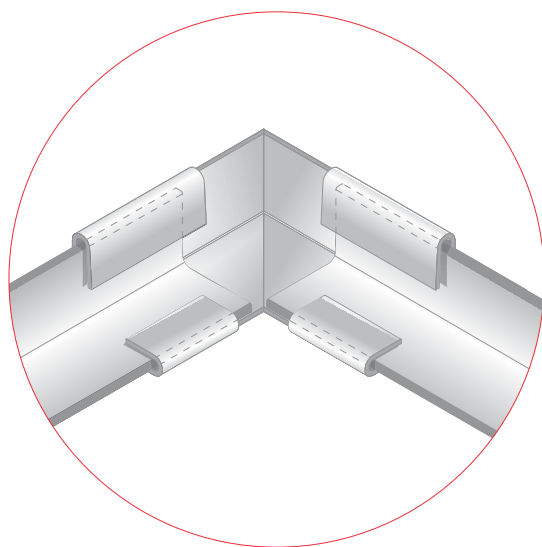
Sistema **QUICKMARC** Sencillo y fácil de utilizar.

Indispensable en reparaciones y construcciones rápidas de arquetas y registros. Simplemente con 4 elementos, disponiendo del angular adecuado, puede construir un marco a la medida que precise.

Con **QUICKMARC** soluciona aquellas situaciones en que debe actuar de forma rápida, y poder terminar un trabajo, improvisar una arqueta y evitar esperas para que le puedan confeccionar un marco a medida. Una vez colocado, puede encargar una tapa o una reja, de la forma que precise.

Si el marco es de dimensiones superiores a 1m (en caras paralelas) debe utilizar la pinza **QUICKMARC**, para conseguir un correcto anclaje. La pinza **QUICKMARC** le da la facilidad de añadir cuantas garras precise, dependiendo de la dimensión del marco, y unir tramos rectos de ángulo. En los marcos de dimensiones grandes, donde emplee pinzas, es aconsejable deslizarlas a medidas concretas para que posteriormente las rejillas o tapas que tengan que descansar encima se apoyen en éstas.

En el caso de rejillas de desagüe, esto favorece el drenaje de los rincones y evita deposición de porquería y tierra. En el caso de tapas, es preferible que el apoyo sea sobre el marco (para las que deban sobresalir), o bien (haciendo sobresalir la tapa), preveer el asiento sobre los perfiles **QUICKMARC**.

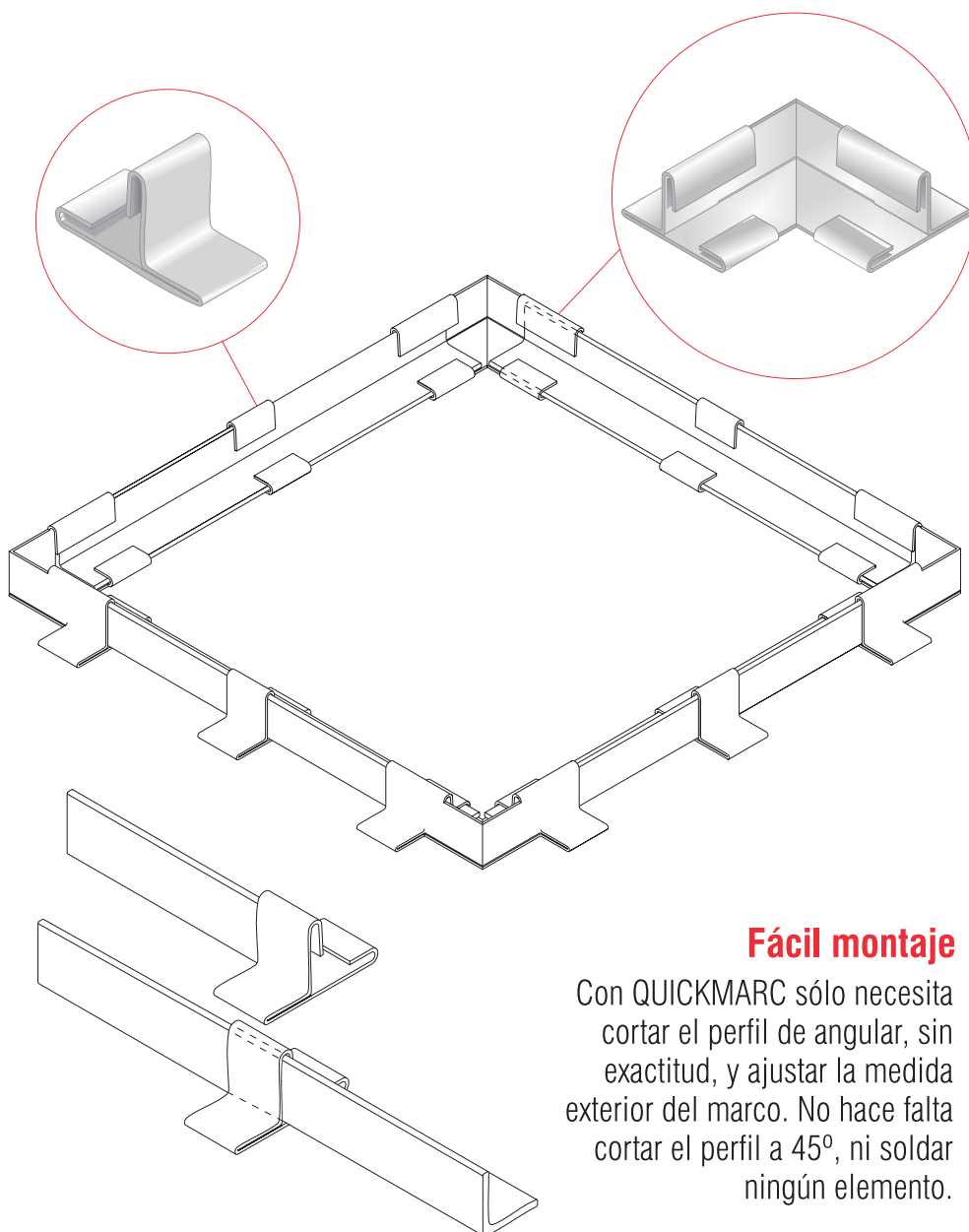


**MARCOS A MEDIDA SIN SOLDADURAS
Y COLOCADOS EN UNOS MINUTOS**

Téngalo siempre disponible. Seguro que le será de mucha utilidad.

QUICKMARC está fabricado con chapa galvanizada plegada, de distintos espesores, según el perfil a unir. Para lograr una protección frente a la corrosión puede utilizar perfil galvanizado. (que también podemos suministrarle).

Disponible para perfiles de angular de 40x40x4 y en breve para angulares de 50x50x5 y 60x60x6.



Fácil montaje

Con QUICKMARC sólo necesita cortar el perfil de angular, sin exactitud, y ajustar la medida exterior del marco. No hace falta cortar el perfil a 45°, ni soldar ningún elemento.